

# YSRクリップ工法 施工要領

## 1 適用範囲

この要領書は、JIS A 6517 に準拠する八潮建材工業株式会社の製品にて、公共建築工事標準仕様書に基づく軽量鉄骨下地材組の天井落下リスクを低減することを目的としたYSRクリップ工法の標準的な施工要領です。尚、基本的な納まりに関しては、標準仕様書に準じ、段差等の異形天井は別途検討が必要となります。

## 2 部材の角名称及び取付完了図

各部材および附属金物の名称は次の通り。(図-1)

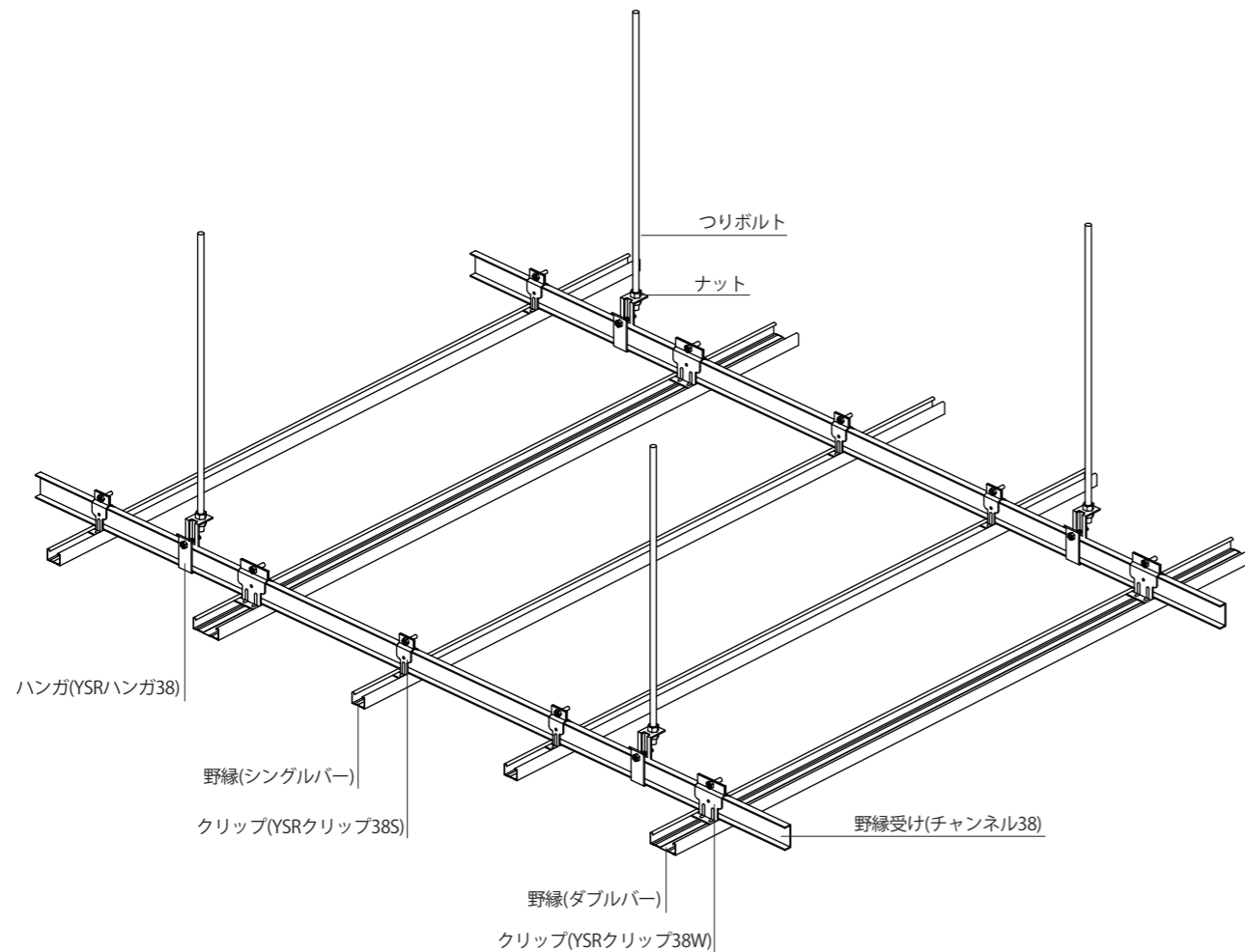


図-1 YSRクリップ工法(例図)

## 3 YSRクリップ取付手順

- ① 野縁と野縁受けの接合部にYSRクリップ38S/Wを野縁受けの両側から挟み込むように取付ける。
  - ② 付属するM6アプセットボルトで締め付ける。
- ※ 野縁の間隔は仕様条件を遵守し、端部の野縁受けからのはね出しは150mm以内とする。

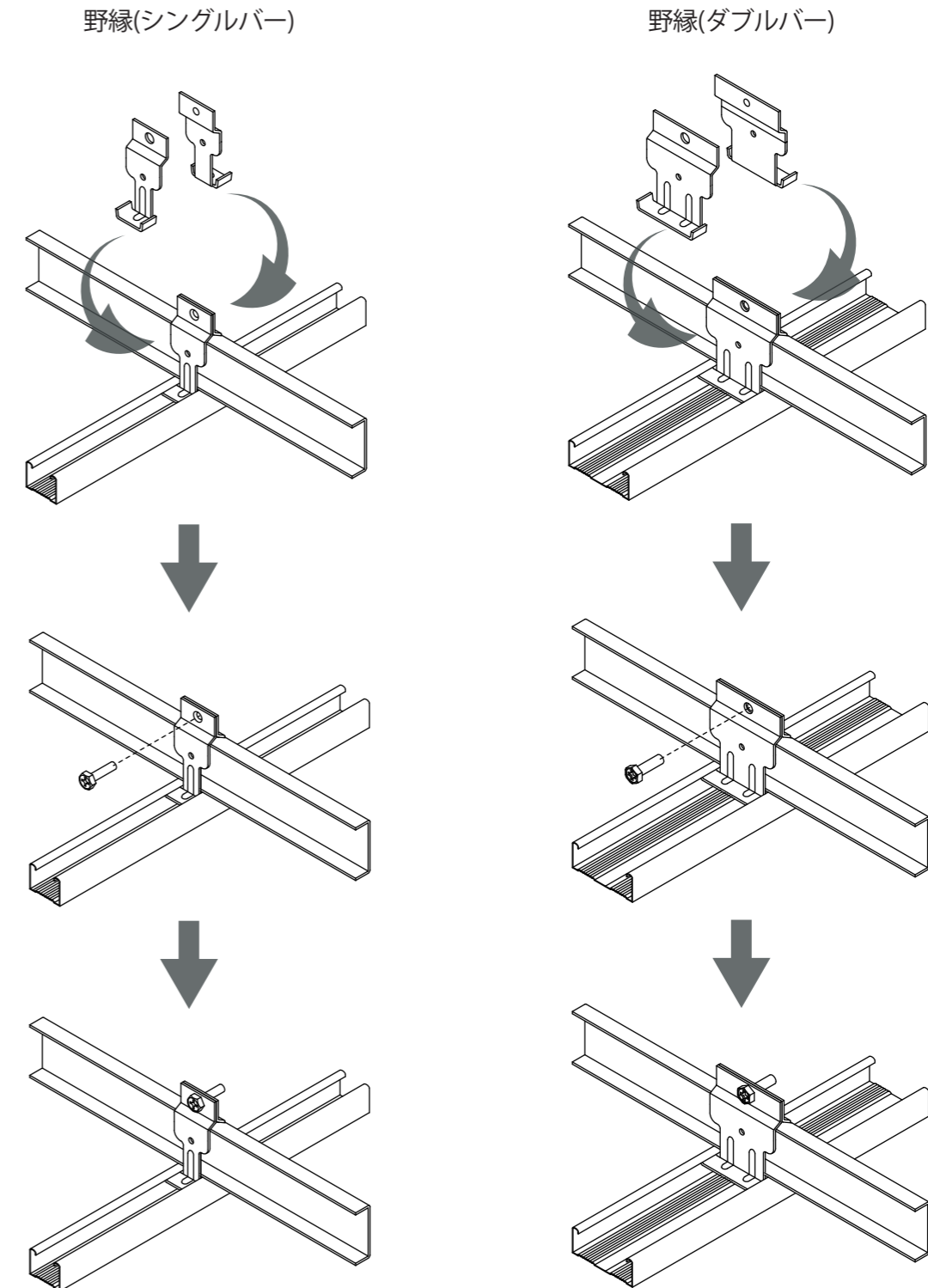


図-2 YSRクリップの取付け方