

03

k a k u s t u d

角 スタッド

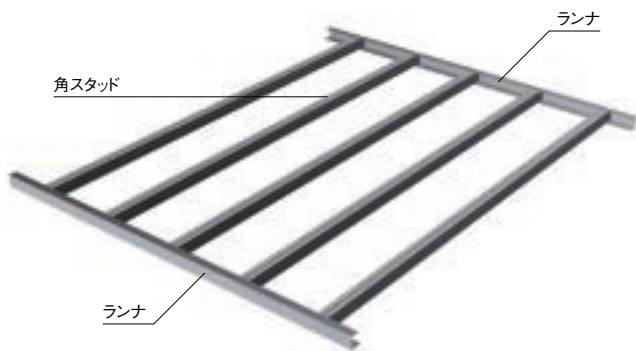


角スタッド

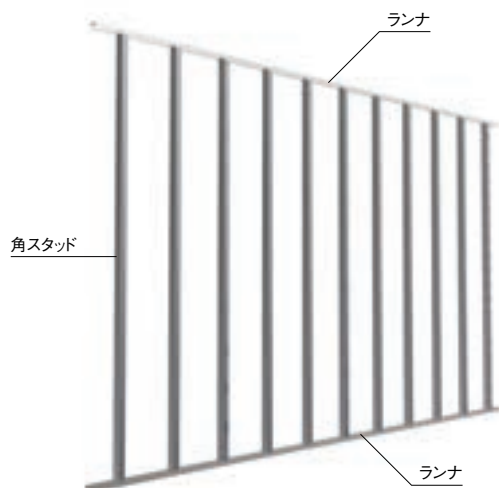
一般普及品

構成図例

天井下地材仕様



壁下地材仕様



部材一覧 (角スタッド・ランナ)

角スタッド



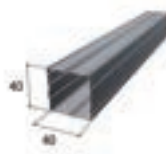
t 0.45mm

角スタッド4020



t 0.45mm

角スタッド4025



t 0.45mm

角スタッド4040



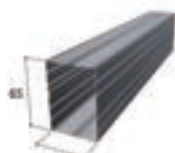
t 0.45mm

角スタッド4045



t 0.45mm

角スタッド4050



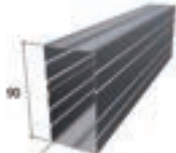
t 0.45mm

角スタッド4565



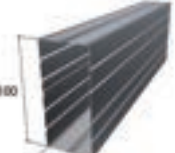
t 0.45mm

角スタッド4575



t 0.45mm

角スタッド4590



t 0.45mm

角スタッド45100

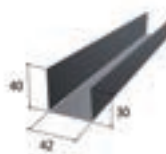
ランナ



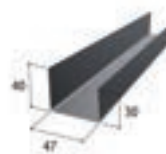
ランナ20L



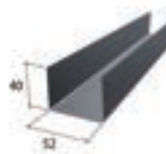
ランナ25L



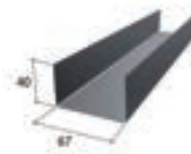
ランナ40L



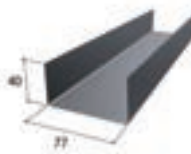
ランナ45L



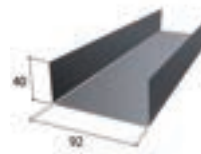
ランナ50L



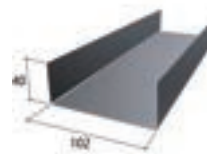
ランナ65L



ランナ75L



ランナ90L

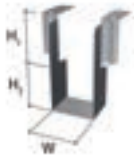


ランナ100L

※地域により取り扱いのない製品や、製品の形状が記載の形状と若干異なる場合がございます。取り扱い製品について詳しくはお近くの事業所・営業所までお問い合わせ下さい。

天井下地材仕様：金物

角スタッドクリップ



野縁受ー高さ (H1)		19mm			25mm			38mm			
□ー幅 (W)		40mm	45mm	50mm	40mm	45mm	50mm	40mm	45mm	50mm	65mm
□ー高さ (H2)	20mm	○ 350	—	—	○ 350	—	—	○ 350	—	—	—
	25mm	○ 300	—	—	○ 300	—	—	○ 250	—	—	—
	40mm	○ 250	○ 250	○ 150	○ 200	○ 200	○ 150	○ 150	○ 200	○ 100	—
	45mm	○ 200	—	—	○ 200	—	—	○ 150	—	—	—
	50mm	○ 200	—	—	○ 150	—	—	○ 150	—	—	—
	65mm	—	—	—	—	—	—	—	○ 100	—	○ 100

※ 表中の数字は入数 / 箱を示します。また、○ 記載のないものについても、受注生産にて承ります。

壁下地材仕様：金物

ランナスパーサー



千鳥工法用のスペーサー

幅 (W)	板厚 (t)	入数
10mm	0.8mm	500個/箱
15mm		500個/箱
20mm		400個/箱
25mm	1.0mm	350個/箱
30mm		350個/箱
35mm		300個/箱
50mm		250個/箱

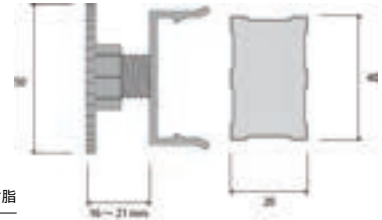
STパッキン



500個/箱

ABS樹脂

ふかし壁構成用(4020 専用)



ジョイント金物

I型ジョイント40



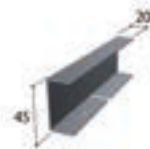
100個/箱

L型ジョイント40



100個/箱

I型ジョイント45



100個/箱

L型ジョイント45

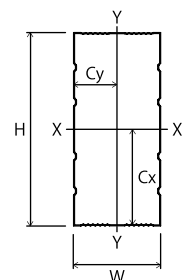


100個/箱

角スタッドの断面性能

品名	寸法	単位重量 kg/m	断面積 A mm ²	断面二次モーメント		断面二次半径		断面係数		重心位置	
	H × W × t			Ix mm ⁴	Iy mm ⁴	ix mm	iy mm	Zx mm ³	Zy mm ³	Cx	Cy
4020	40×20×0.45	0.46	53.9	11,480	3,881	15	8	574	388	H/2	W/2
4025	40×25×0.45	0.49	58.4	13,070	6,390	15	10	653	511	H/2	W/2
4040	40×40×0.45	0.59	72.6	18,570	18,650	16	16	928	932	H/2	W/2
4045	45×40×0.45	0.63	77.1	24,340	20,240	18	16	1,082	1,012	H/2	W/2
4050	50×40×0.45	0.66	81.6	31,060	21,820	20	16	1,242	1,091	H/2	W/2
4565	65×45×0.45	0.80	99.6	62,110	34,660	25	19	1,911	1,541	H/2	W/2
4575	75×45×0.45	0.87	109.6	87,190	40,580	28	19	2,325	1,803	H/2	W/2
4590	90×45×0.45	0.98	123.3	135,000	47,340	33	20	2,999	2,104	H/2	W/2
45100	100×45×0.45	1.05	132.1	174,200	51,740	36	20	3,483	2,300	H/2	W/2

角スタッド

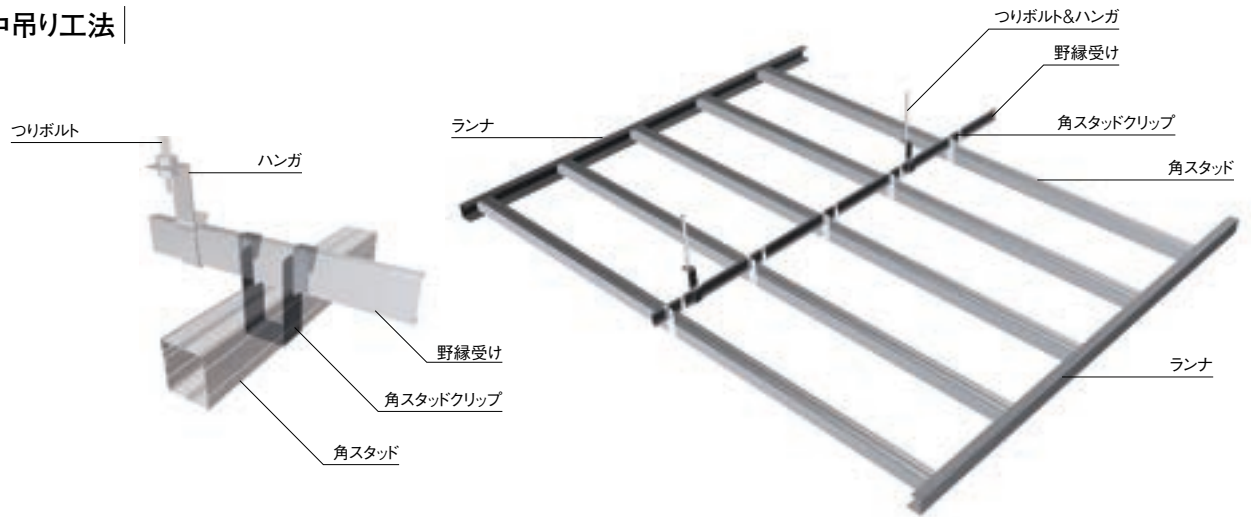


天井下地材仕様

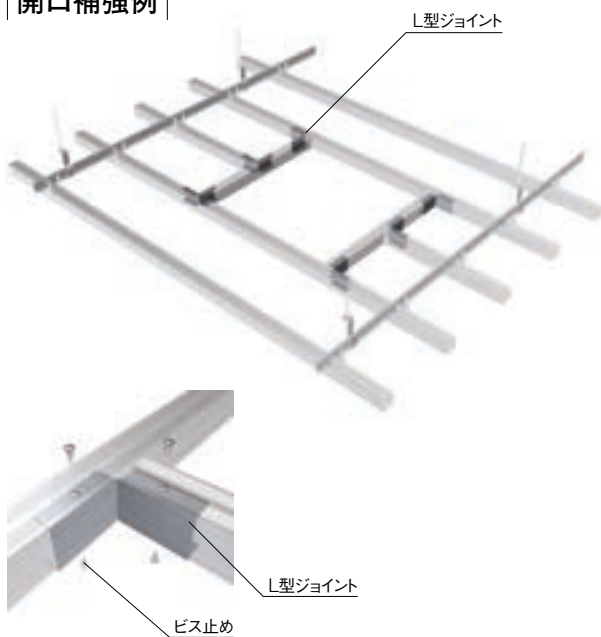
ワンSPAN工法



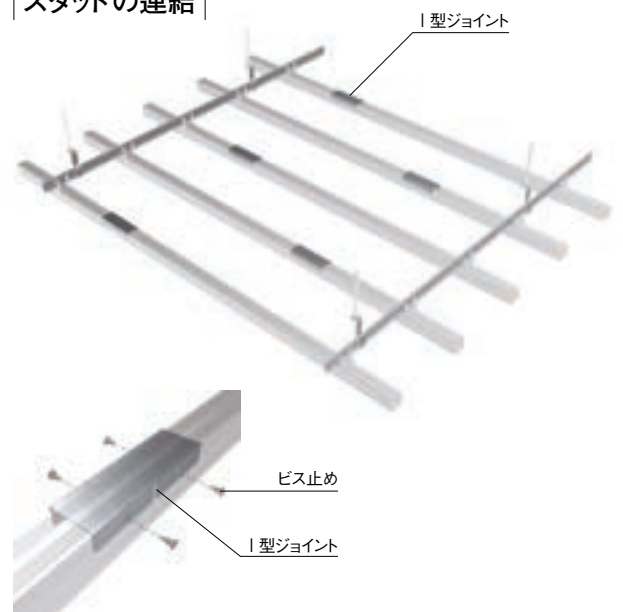
中吊り工法



開口補強例



スタッドの連結



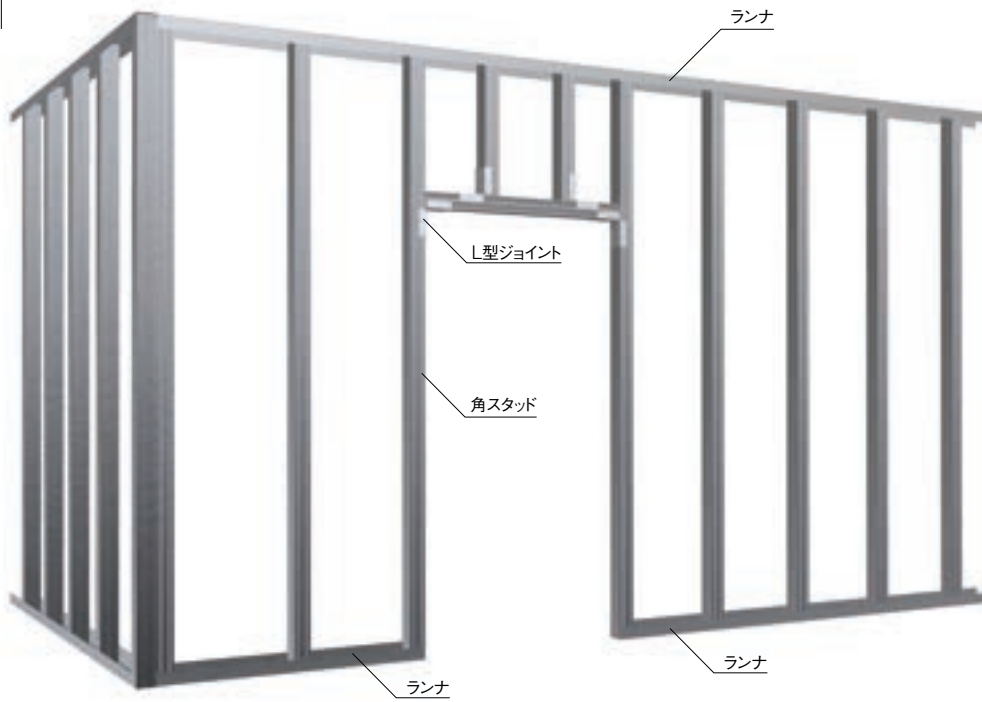
ceiling

wall

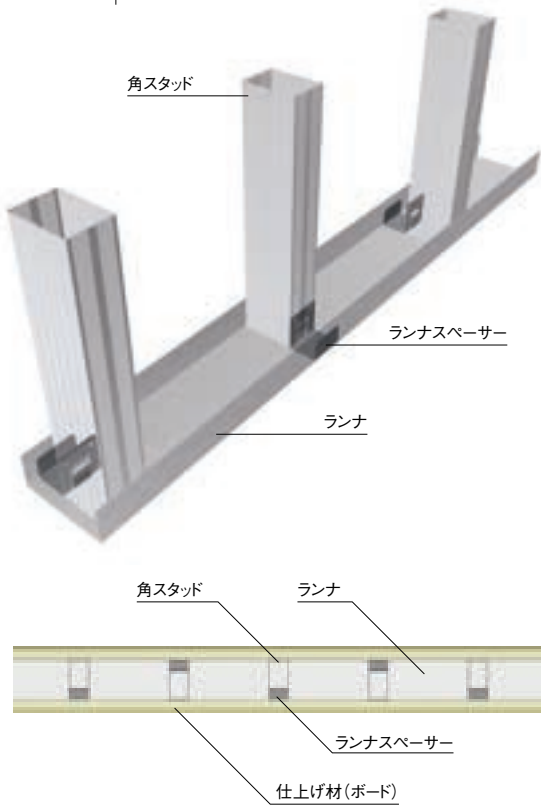
kaku stud

壁下地材仕様

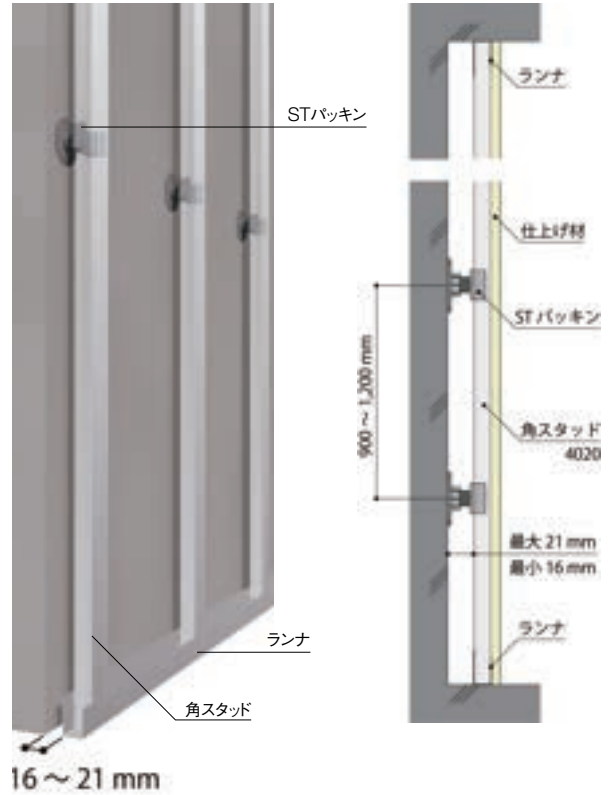
間仕切り壁



千鳥工法



ふかし壁工法



天井
下地材

壁
下地材

角
スタ
ッド

天井支持スパン・壁高さの適用例

参考資料 1: 天井支持スパンの適用例

角スタッド	ランナ	GB-R 9.5 1枚張り		GB-R 12.5 1枚張り		GB-R 12.5 + DR 9	
		@ 303mm	@ 364mm	@ 303mm	@ 364mm	@ 303mm	@ 364mm
角スタッド4020	ランナ20L	1,450mm	1,400mm	1,400mm	1,350mm	1,300mm	1,250mm
角スタッド4025	ランナ25L	1,650mm	1,600mm	1,550mm	1,500mm	1,500mm	1,400mm
角スタッド4040	ランナ40L	2,150mm	2,050mm	2,050mm	1,950mm	1,950mm	1,850mm
角スタッド4045	ランナ40L	2,200mm	2,100mm	2,050mm	2,000mm	1,950mm	1,900mm
	ランナ45L	2,300mm	2,200mm	2,150mm	2,100mm	2,050mm	2,000mm
角スタッド4050	ランナ50L	2,450mm	2,350mm	2,300mm	2,200mm	2,200mm	2,100mm
角スタッド4565	ランナ65L	2,850mm	2,750mm	2,700mm	2,600mm	2,600mm	2,500mm

参考資料 2: 壁高さの適用例

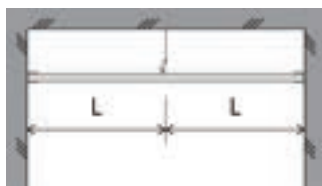
角スタッド	ランナ	GB-R 9.5 両面1枚張り		GB-R 12.5 両面1枚張り	
		@ 303mm	@ 455mm	@ 303mm	@ 455mm
角スタッド4040	ランナ40L	2,650mm	2,250mm	2,650mm	2,200mm
角スタッド4045	ランナ40L	2,750mm	2,350mm	2,750mm	2,300mm
	ランナ45L	2,900mm	2,400mm	2,850mm	2,400mm
角スタッド4050	ランナ50L	3,100mm	2,550mm	3,100mm	2,550mm
角スタッド4565	ランナ65L	3,800mm	3,150mm	3,800mm	3,100mm
角スタッド4575	ランナ75L	4,150mm	3,450mm	4,150mm	3,450mm
角スタッド4590	ランナ90L	4,650mm	3,900mm	4,700mm	3,900mm
角スタッド45100	ランナ100L	4,950mm	4,200mm	5,000mm	4,200mm

天井支持スパンの凡例

ex. ワンスパン工法



ex. 中吊り工法



壁高さの凡例



注意事項

角スタッドの保管に際して、足入れを行う場合は足入れの間隔が 1.5mを超えない様に配置し、縦積みは大結束で3段までとする。
また、角スタッドは中空形状のため、角スタッドの上に載ったり、重量物を積載しないこと。

