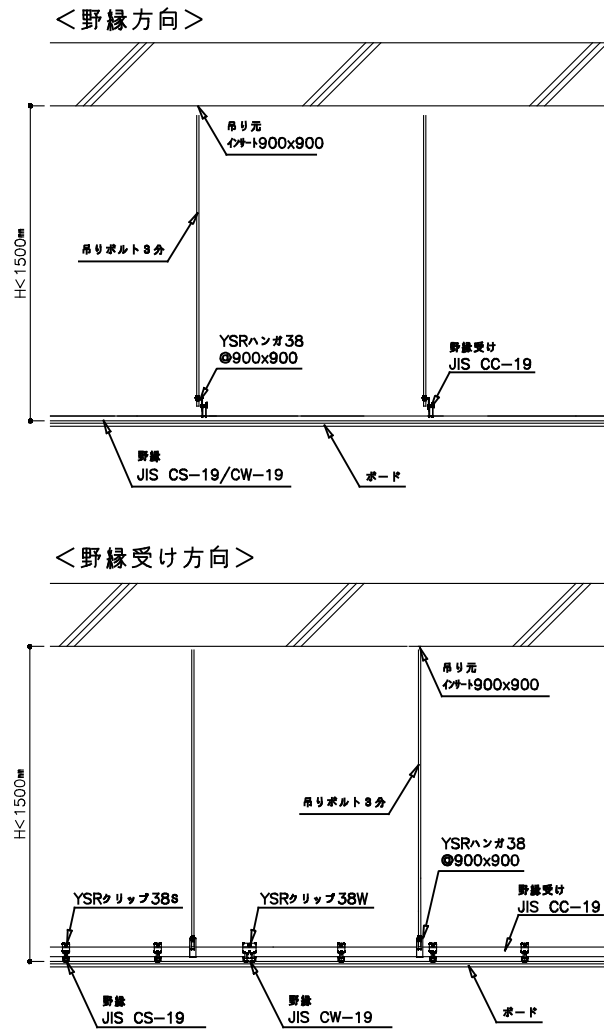
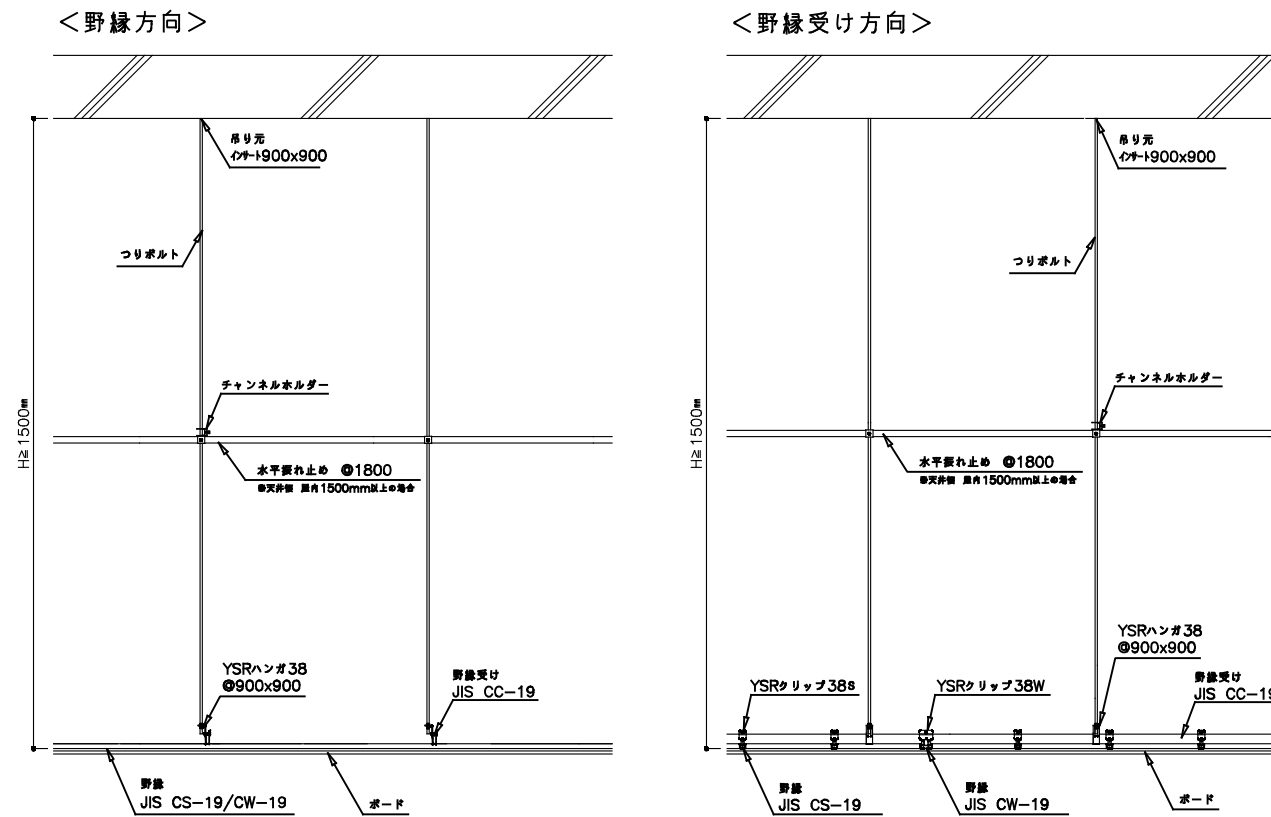


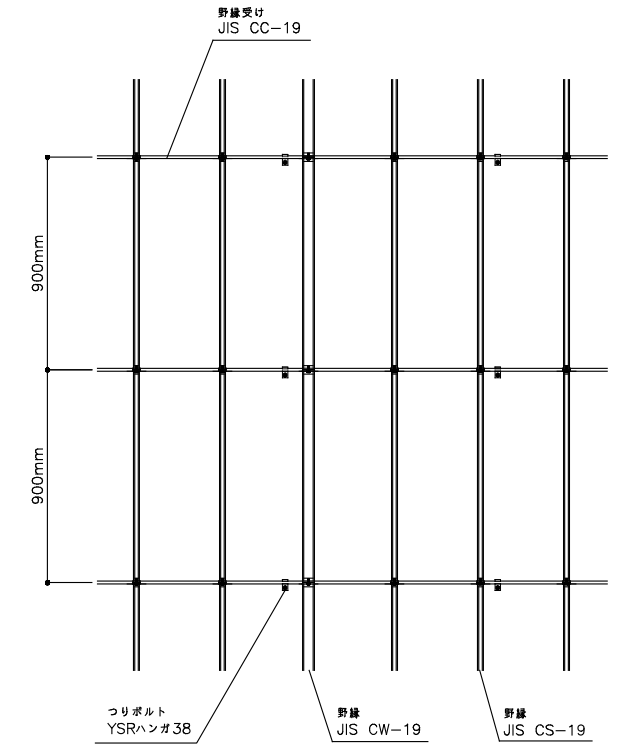
断面図（吊り長さH<1500mmの場合）



断面図（吊り長さH≥1500mmの場合）

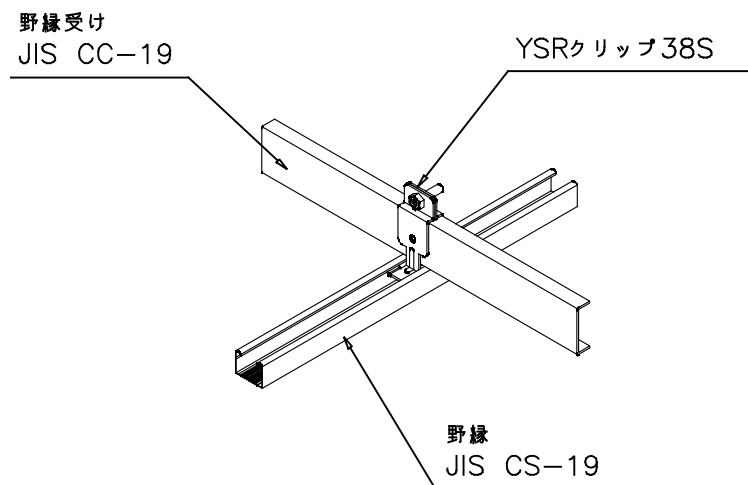


平面図

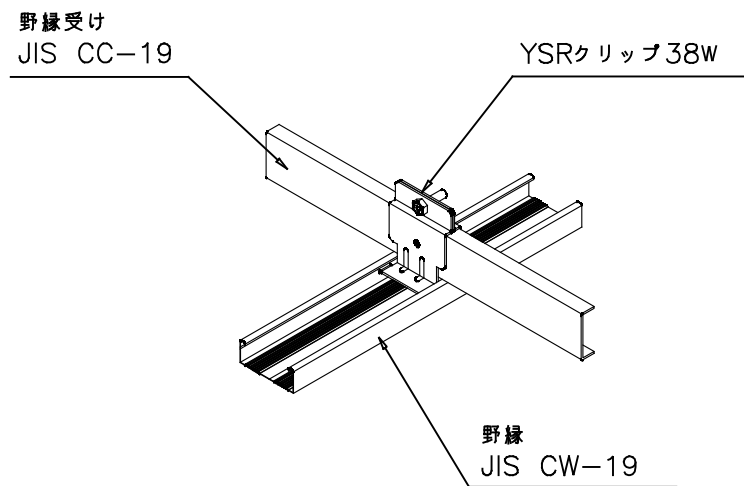


<YSRクリップ38>

JIS CS-19、YSRクリップ38S



JIS CW-19、YSRクリップ38W



<YSRハンガ38>

