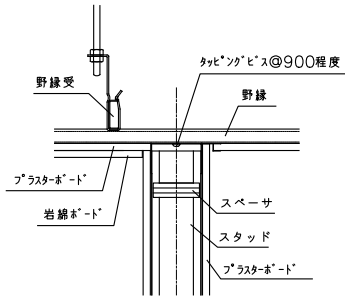
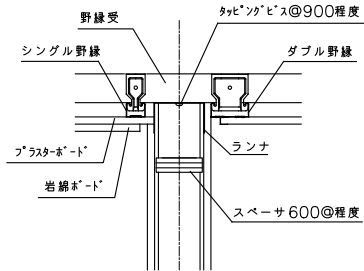


下地張りのない場合

天井先行

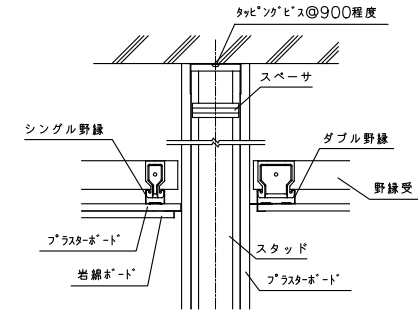


頭部 ランナが野縁と直角の場合



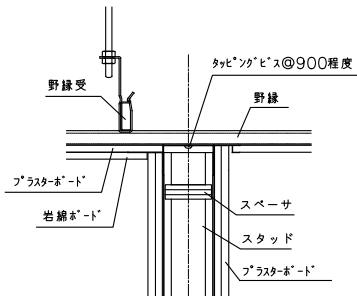
頭部 ランナが野縁と平行の場合

壁先行

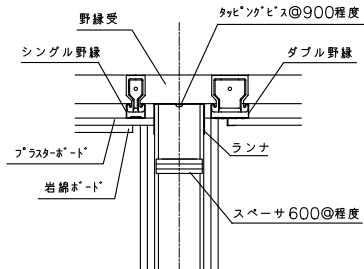


下地張りのある場合

天井先行

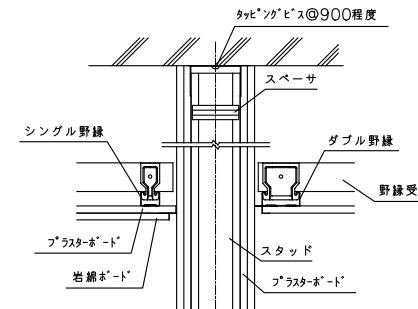


頭部 ランナが野縁と直角の場合



頭部 ランナが野縁と平行の場合

壁先行



建築工事標準詳細図 平成28年度版(国土交通省)
 (<http://www.mlit.go.jp/common/001126046.pdf>) をもとに当社作成