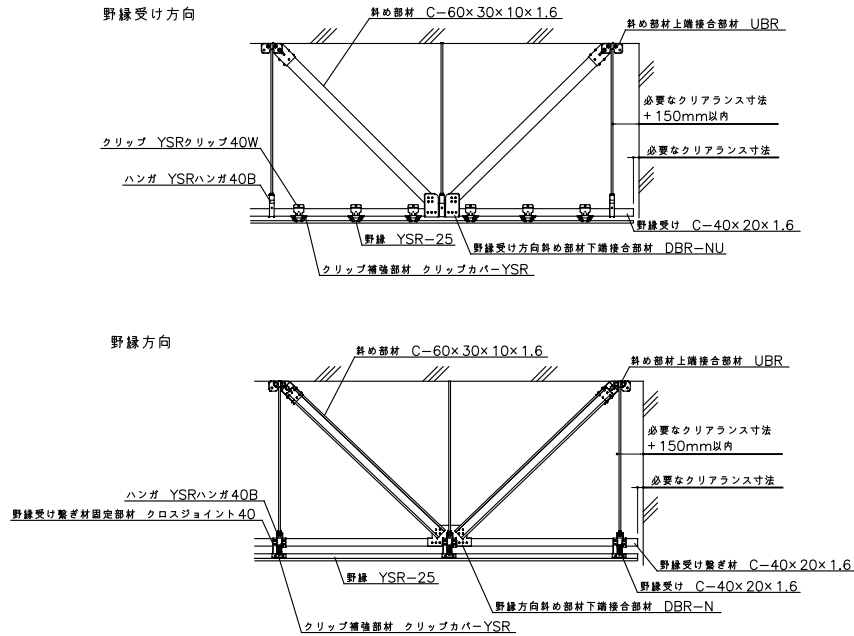
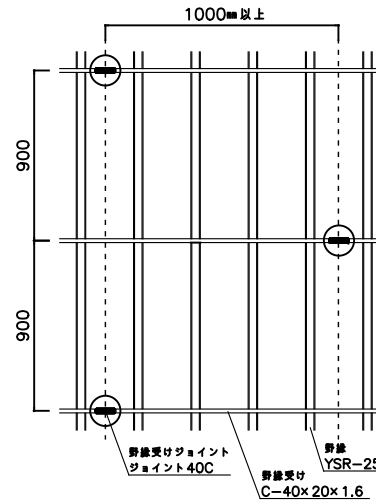


断面図

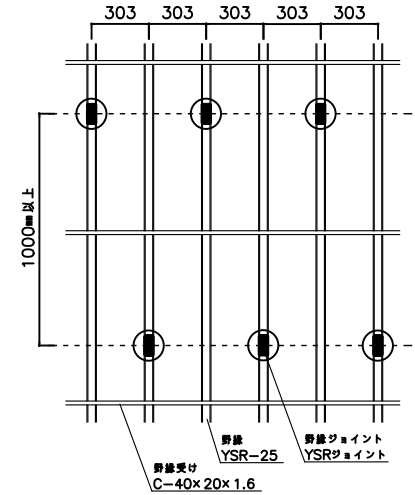


ジョイントの取付位置

野縁受けジョイントの配置



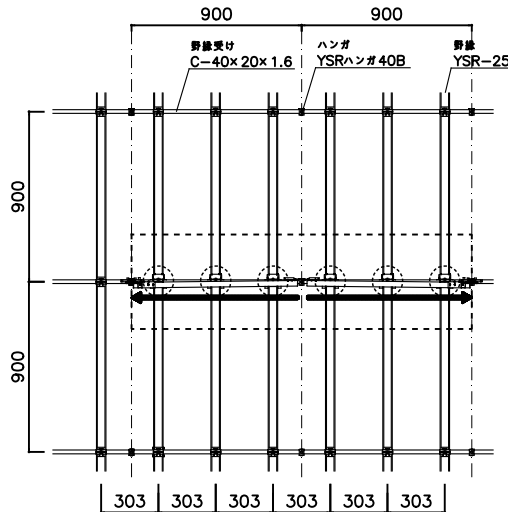
野縁ジョイントの配置



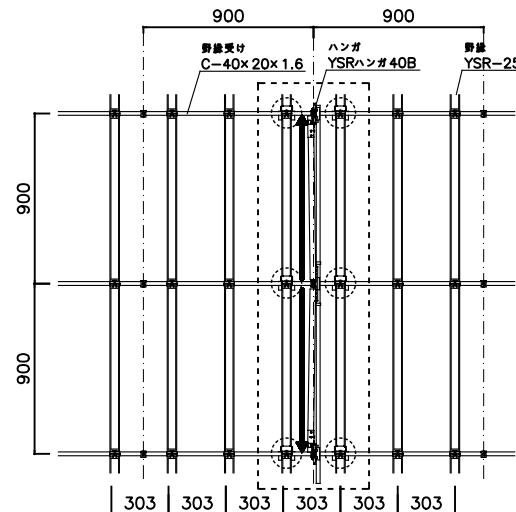
平面図

- YSRクリップ40W+クリップカバーYSR
- プレス材
- クリップカバーYSRを取付ける範囲

野縁受け方向にプレス材を配置する場合のクリップカバー取付範囲



野縁方向にプレス材を配置する場合のクリップカバー取付範囲



クリップカバーの取付範囲が重複した場合

