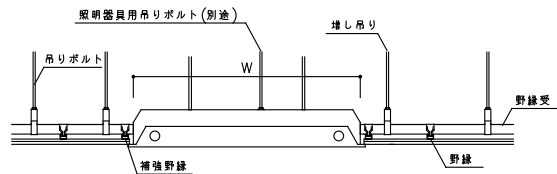
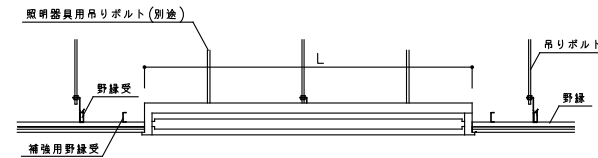
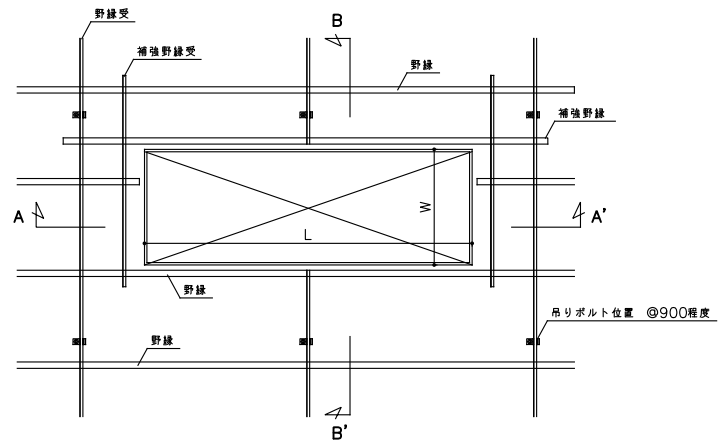


A-A'断面

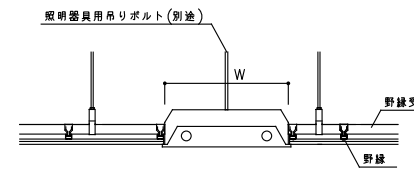


B-B'断面

照明器具開口部 例1



A-A'断面



B-B'断面

照明器具開口部 例2

建築工事標準詳細図 平成28年版(国土交通省)
 (https://www.mlit.go.jp/common/001126048.pdf) をもとに当社作成