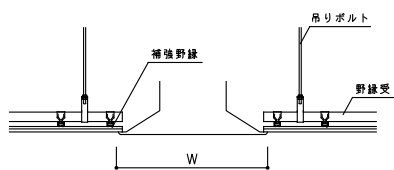
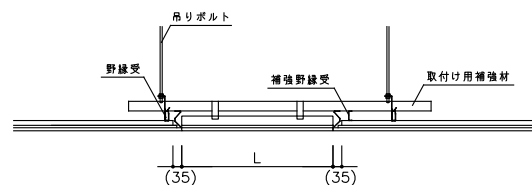
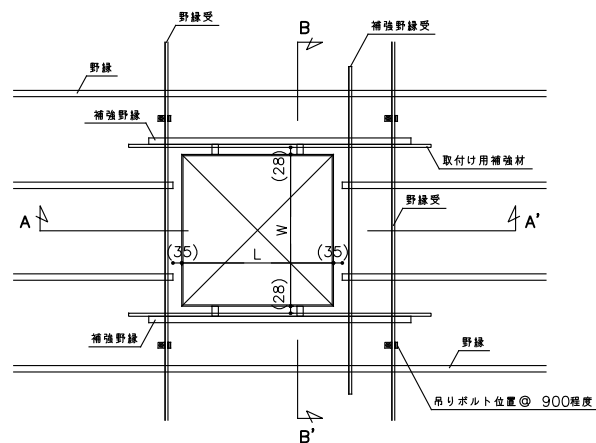


A-A'断面

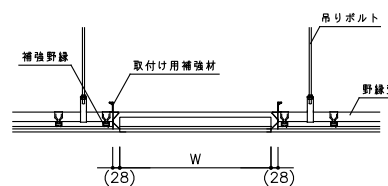


B-B'断面

天井吹出口部 例



A-A'断面



B-B'断面

天井点検口部 例

建築工事標準詳細図 平成28年版(国土交通省)
<https://www.mlit.go.jp/common/001126048.pdf> をもとに当社作成